

Miele

# 식기세척기 설치 가이드







## CONTENTS

식기세척기 설치 진행 단계 .....	04
<b>제품 유형 확인</b> .....	05
A. 프리스탠딩	
B. 빌트인	
C. 완전 빌트인	
<b>규격장 및 비규격장 확인</b> .....	08
<b>도어 패널 제작 안내</b> .....	10
- 빌트인	
- 완전 빌트인	
<b>설치 유형별 가이드</b> .....	12
A. 프리스탠딩	
B. 빌트인	
C. 완전 빌트인	

## 식기세척기 설치 진행 단계

단계	① 제품 유형 확인	② 장 규격 확인	③ 장 공사 및 사전 준비	④ 배송 및 설치
주체	고객	고객	시공 업체	설치 기사
구분	프리스탠딩 (프리스탠딩 설치)	-	-	· 제품 배송 및 설치
	프리스탠딩 (빌트인 스타일 설치)	규격장	· 싱크장 분리 작업 · 걸레받이 절단	
		비규격장	· 규격에 맞게 장 리폼	
	빌트인 및 완전 빌트인	규격장	· 싱크장 분리 작업 · 도어 패널 제작 · 필요시 걸레받이 조정	· 제품 배송 및 설치 · 도어 패널 부착
비규격장		· 규격에 맞게 장 리폼 · 도어 패널 제작 · 필요시 걸레받이 조정		

## 제품 유형 확인



- **도어 패널이 부착된 상태로** 배송되는 제품
- 별도의 도어 패널 제작 불필요
- 독립 설치 가능
- 싱크장 빌트인 설치 가능
  - 필요시 식기세척기 상판 분리
  - 싱크장 **걸레받이 절단 필요**

## 제품 유형 확인



- 도어 패널이 없는 상태로 배송되는 제품
- 도어 패널 제작 필요
- 독립 설치 불가
- 싱크장에 빌트인 설치
  - 싱크장 걸레받이 절단 불필요 (필요시 조정)

## 제품 유형 확인

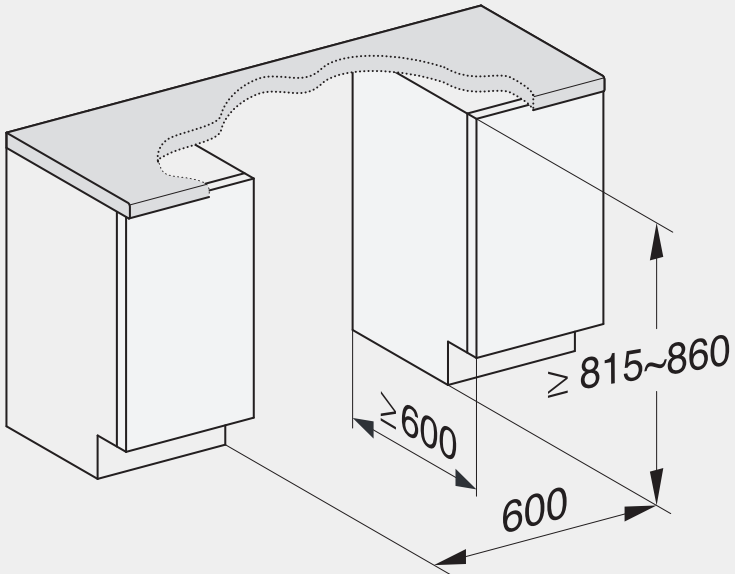


- 조작 패널이 도어 상단 모서리에 위치
- 도어 패널이 없는 상태로 배송되는 제품
- 도어 패널 제작 필요
- 독립 설치 불가
- 싱크장에 빌트인 설치
  - 싱크장 걸레받이 절단 불필요 (필요시 조정)

## 규격장 및 비 규격장 확인

### 규격장

규격장 사이즈 (W) 600 x (H) 815 ~ 860 x (D) 600mm



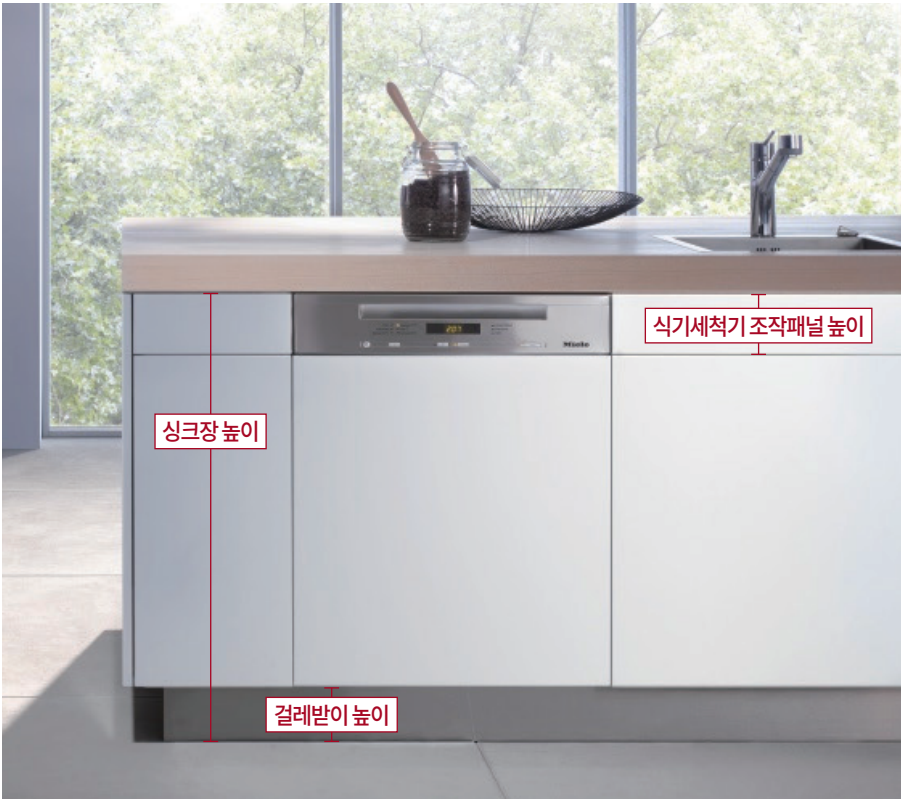
### 비규격장

규격장 사이즈 이외



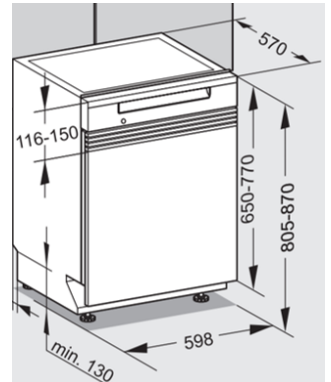


## 도어 패널 제작 안내



### 빌트인 도어 패널 (모델명 G\*\*\*\* SCi)

- 가로: 596mm
- 세로: 싱크장 높이<sup>1)</sup>
  - 걸레받이 높이
  - 식기세척기 조작패널 높이(116mm)
  - 마감재 높이(필레도어폴딩, 14mm)<sup>2)</sup>
  - 여유 공간(6mm)<sup>3)</sup>



- 1) 싱크장 높이: 상판 바로 아래부터 바닥까지.
- 2) 마감재: 개당 7mm, 조작패널 아래 2개 사용 권장, 최대 4개 가능.
- 3) 여유 공간: 식기세척기를 싱크장 안에 밀어 넣기 위한 여유 공간.  
\* 도어판넬 두께: 20mm (18-22mm)

## 도어 패널 제작 안내



### 완전 빌트인 도어 패널 (모델명 G\*\*\*\* SCVi)

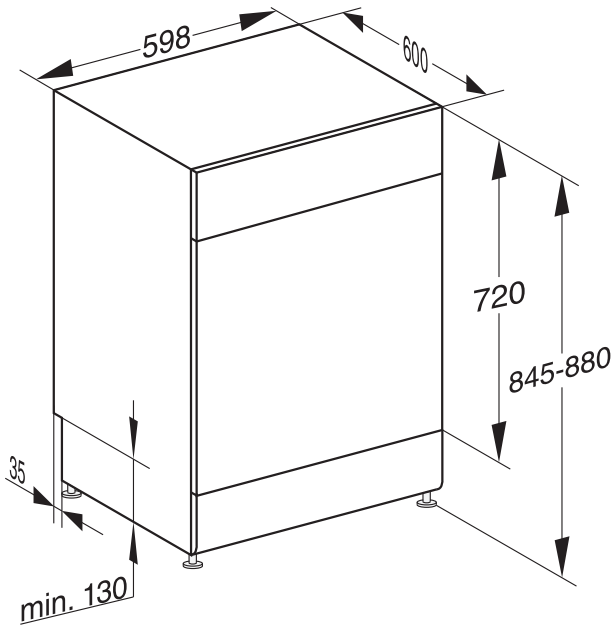
- 가로: 596mm
- 세로: 싱크장 높이<sup>1)</sup> - 걸레받이 높이

<sup>1)</sup> 싱크장 높이: 상판 바로 아래부터 바닥까지.

**유형별 | A type 프리스탠딩(프리스탠딩 설치)**  
**가이드 | 모델명 G\*\*\*\*SC**

**규격**

제품 및 설치 규격	
제품	(W) 598 x (H) 845~880 x (D) 600mm
도어개폐 공간	제품 앞에 약 650mm 너비 공간 필요



## 유형별 | A type 프리스탠딩(프리스탠딩 설치) 가이드 | 모델명 G\*\*\*\*SC

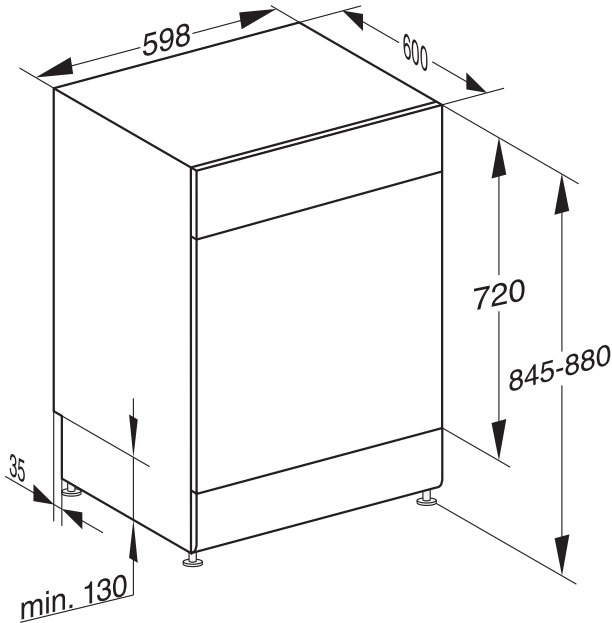
### 설치

항목	내용	비용(원)
설치	단순설치 (급수 배수호스 연결)	무료
	배수호스 (최대 4m)	
	급수호스 (최대 4m)	
기타	식기세척기 폐기 제품 회수	

# 유형별 | A type 프리스탠딩(빌트인 스타일 설치) 가이드 | 모델명 G\*\*\*\*SC

## 규격

제품 및 설치 규격	
제품	(W) 598 x (H) 845~880 x (D) 600mm * 상판 제거시 (W) 598 x (H) 815~850 x (D) 600mm
설치 공간	(W) 600 x (H) 855~880 x (D) 600mm * 상판 제거시 (W) 600 x (H) 815~850 x (D) 600mm
도어개폐 공간	제품 앞에 약 650mm 너비 공간 필요



# 유형별 | A type 프리스탠딩(빌트인 스타일 설치) 가이드 | 모델명 G\*\*\*\*SC

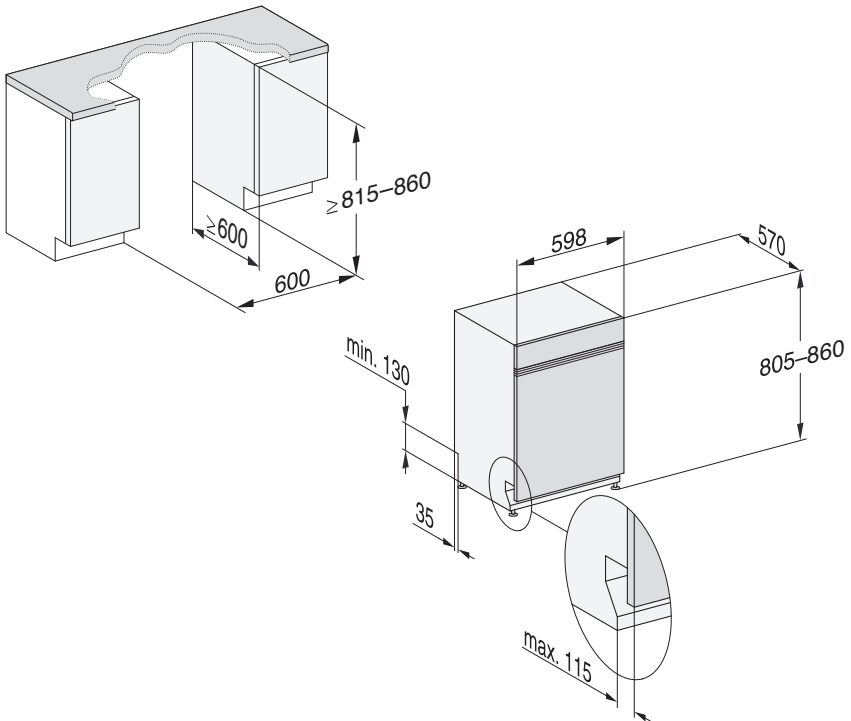
## 설치

항목		내용	비용(원)
시공	규격장	싱크장 분리 및 걸레받이 절단 (상판 처짐 방지를 위한 보강 필요시 진행)	100,000
		+ 빌트인 가스 오븐 레인지와 오븐장 철거 비용	+ 30,000
		+ 싱크장 동일 라인으로 이동	+ 30,000
		+ 싱크장 다른 위치로 이동 (아일랜드 등)	+ 50,000
	코너 규격장	상판 처짐 방지 작업 및 수납장 제작 마감	상담 필요
		C 채널 분리 공사	
	비규격장	설치 공간 확보 및 명장(명도어) 마감	150,000
		설치 공간 확보 및 수납장 제작 마감	180,000
		+ 슬라이딩 양념 수납장 (빼내는 장 너비가 750mm이 넘는 경우)	+ 70,000
설치	단순설치 (급수 배수호스 연결)	무료	
	배수호스 (최대 4m), 급수 호스 (최대 4m)		
기타	식기세척기 폐기 제품 회수		

**유형별 | B type 빌트인**  
**가이드 | 모델명 G\*\*\*\*SCI**

**규격**

제품 및 설치 규격	
제품	(W) 598 x (H) 805~860 x (D) 570mm
설치 공간	(W) 600 x (H) 815~860 x (D) 600mm
도어개폐 공간	제품 앞에 약 650mm 너비 공간 필요
도어패널 높이	싱크장 높이 - 걸레받이 높이 - 식기세척기 조작패널 높이(116mm) ) - 마감재 높이(14mm) - 여유공간(6mm) (p.10 빌트인 도어패널 참고) * 도어판넬 두께: 20mm (18-22mm)





# 유형별 | B type 빌트인 가이드 | 모델명 G\*\*\*\*SCi

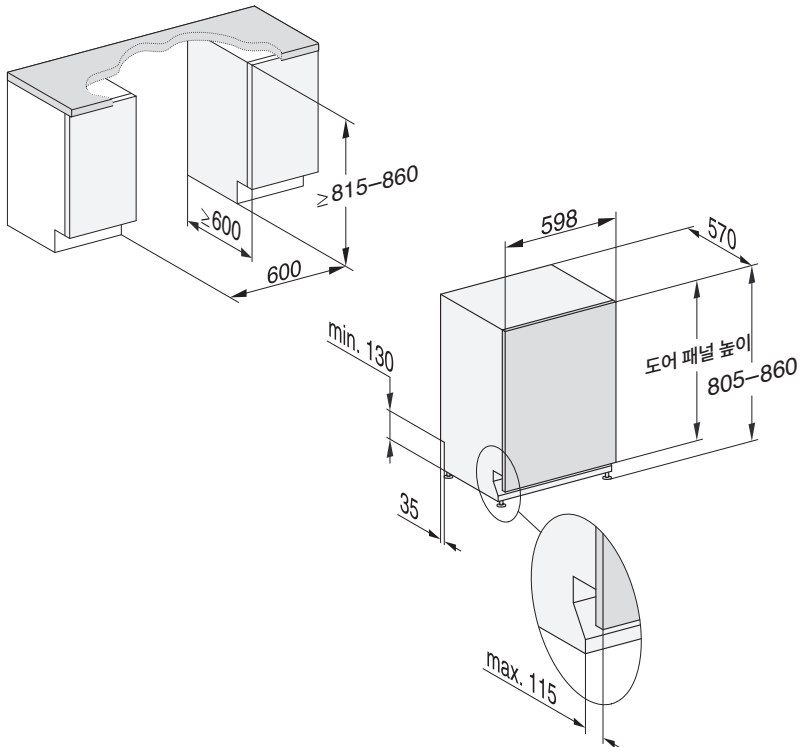
## 설치

항목		내용		비용(원)
시공	규격장	싱크장 분리 및 걸레받이 절단 (상판 처짐 방지를 위한 보강 필요시 진행)		100,000
		+ 빌트인 가스 오븐 레인지와 오븐장 철거비용		+ 30,000
		+ 싱크장 동일 라인으로 이동		+ 30,000
		+ 싱크장 다른 위치로 이동 (아일랜드 등)		+ 50,000
	코너 규격장	상판 처짐 방지 작업 및 수납장 제작 마감		상담 필요
		C 채널 분리 공사		
	비규격장	설치 공간 확보 및 명장(명도어) 마감		150,000
설치 공간 확보 및 수납장 제작 마감		180,000		
+ 슬라이딩 양념 수납장 (빼내는 장 너비가 750mm이 넘는 경우)		+ 70,000		
도어패널	메탈 도어 제작	화이트 / 블랙 도어 제작	80,000 / 60,000	
설치	단순설치 (급수 배수호스 연결)		무료	
	배수호스 (최대 4m), 급수호스 (최대 4m)			
	도어패널 부착 (제품 설치시 무료, 재방문시 유료)			
	걸레받이 조정 (도어패널 부착 후 걸레받이에 걸릴 경우)		30,000	
기타	식기세척기 폐기 제품 회수		무료	

# 유형별 | C type 완전 빌트인 가이드 | 모델명 G\*\*\*\*SCVi

## 규격

제품 및 설치 규격	
제품	(W) 598 x (H) 805~860 x (D) 570mm
설치 공간	(W) 600 x (H) 815~860 x (D) 600mm
도어개폐 공간	제품 앞에 약 650mm 너비 공간 필요
도어패널 높이	싱크장 높이 - 걸레받이 높이 (p. 11 완전 빌트인 도어패널 참고)



# 유형별 | C type 완전 빌트인 가이드 | 모델명 G\*\*\*\* SCVi

## 설치

항목		내용		비용(원)
시공	규격장	싱크장 분리 및 걸레받이 절단 (상판 처짐 방지를 위한 보강 필요시 진행)		100,000
		+ 빌트인 가스 오븐 레인지와 오븐장 철거비용		+ 30,000
		+ 싱크장 동일 라인으로 이동		+ 30,000
		+ 싱크장 다른 위치로 이동 (아일랜드 등)		+ 50,000
	코너 규격장	상판 처짐 방지 작업 및 수납장 제작 마감		상담 필요
		C 채널 분리 공사		
	비규격장	설치 공간 확보 및 명장(명도어) 마감		150,000
설치 공간 확보 및 수납장 제작 마감		180,000		
+ 슬라이딩 양념 수납장 (빼내는 장 너비가 750mm이 넘는 경우)		+ 70,000		
도어패널	메탈 도어 제작	화이트 / 블랙 도어 제작	80,000 / 60,000	
설치	단순설치 (급수 배수호스 연결)		무료	
	배수호스 (최대 4m), 급수호스 (최대 4m)			
	도어패널 부착 (제품 설치시 무료, 재방문시 유료)			
	걸레받이 조정 (도어패널 부착 후 걸레받이에 걸릴 경우)		30,000	
기타	식기세척기 폐기 제품 회수		무료	

# Miele

(주)밀레코리아

서울특별시 강남구 논현로 559 밀레 익스피리언스 센터 강남

A/S전화 1577-1597

홈페이지 [www.miele.co.kr](http://www.miele.co.kr)

온라인 쇼핑몰 [shop.miele.co.kr](http://shop.miele.co.kr)

2022.07 인쇄판